

ICS 27.200  
J 73



# 中华人民共和国国家标准

GB/T 20738—2006

GB/T 20738—2006

## 屋顶式空气调节机组

Rooftop air conditioning unit

中华人民共和国  
国家标准  
屋顶式空气调节机组  
GB/T 20738—2006

\*

中国标准出版社出版发行  
北京复兴门外三里河北街16号  
邮政编码:100045

网址 [www.spc.net.cn](http://www.spc.net.cn)

电话:68523946 68517548

中国标准出版社秦皇岛印刷厂印刷  
各地新华书店经销

\*

开本 880×1230 1/16 印张 1.75 字数 47 千字

2007年5月第一版 2007年5月第一次印刷

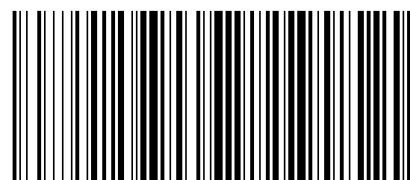
\*

书号: 155066·1-29424 定价 22.00 元

如有印装差错 由本社发行中心调换

版权专有 侵权必究

举报电话:(010)68533533



GB/T 20738-2006

2006-12-25 发布

2007-05-01 实施

中华人民共和国国家质量监督检验检疫总局  
中国国家标准化管理委员会 发布

## 目 次

前言 .....	I
1 范围 .....	1
2 规范性引用文件 .....	1
3 术语和定义 .....	1
4 型式和基本参数 .....	1
5 要求 .....	3
6 试验方法 .....	6
7 检验规则 .....	11
8 标志、包装、运输和贮存 .....	13
附录 A(资料性附录) 屋顶式空气调节机组型号编制方法 .....	14
附录 B(资料性附录) 屋顶式空气调节机组的安装 .....	15

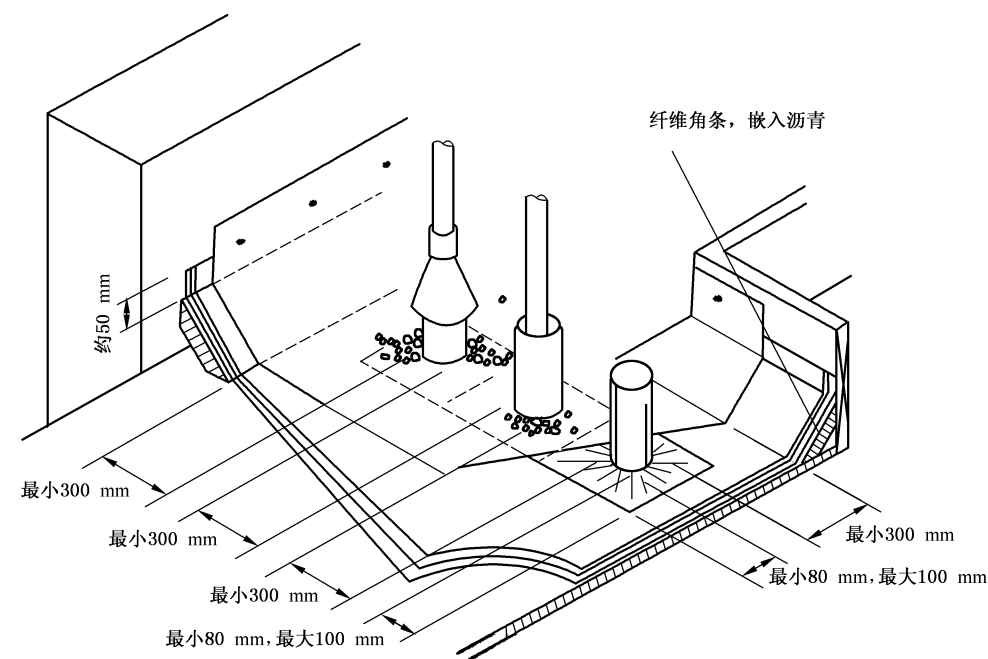


图 B.10 多根管子和管子间以及离墙和围栏的间距

## 前 言

本标准由中国机械工业联合会提出。

本标准由全国冷冻空调设备标准化技术委员会(SAC/TC 238)归口。

本标准负责起草单位：常州爱斯特空调设备有限公司、合肥通用机械研究院。

本标准参加起草单位：特灵空调器有限公司、浙江盾安人工环境设备股份有限公司、约克(无锡)空调冷冻设备股份有限公司、珠海格力电器股份有限公司、广东申菱空调设备有限公司、深圳麦克维尔空调有限公司、上海富田空调冷冻设备有限公司、广东省吉荣空调设备公司。

本标准主要起草人：巢龙兆、邱有鹏、李娟芳、张秀平、张维加、李建军、胡祥华、谭建明、易新文、周鸿钧、姚宏雷、赵薰。

本标准由全国冷冻空调设备标准化技术委员会负责解释。

本标准是首次制定。

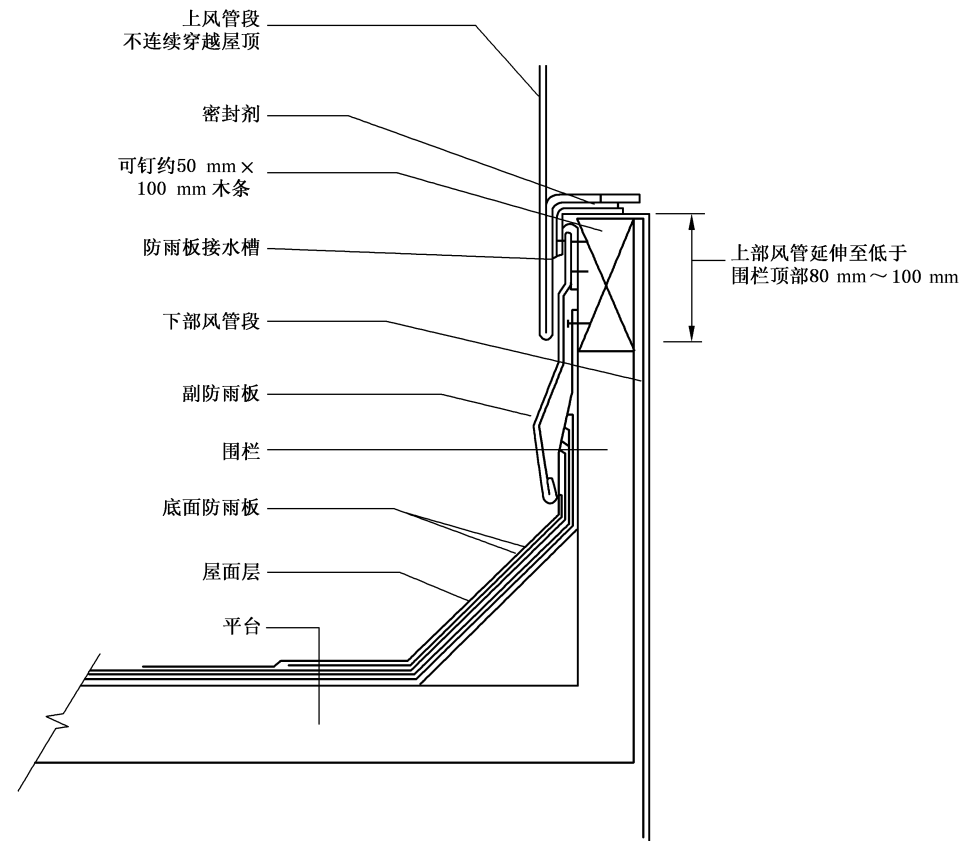


图 B.8 风管穿越屋顶

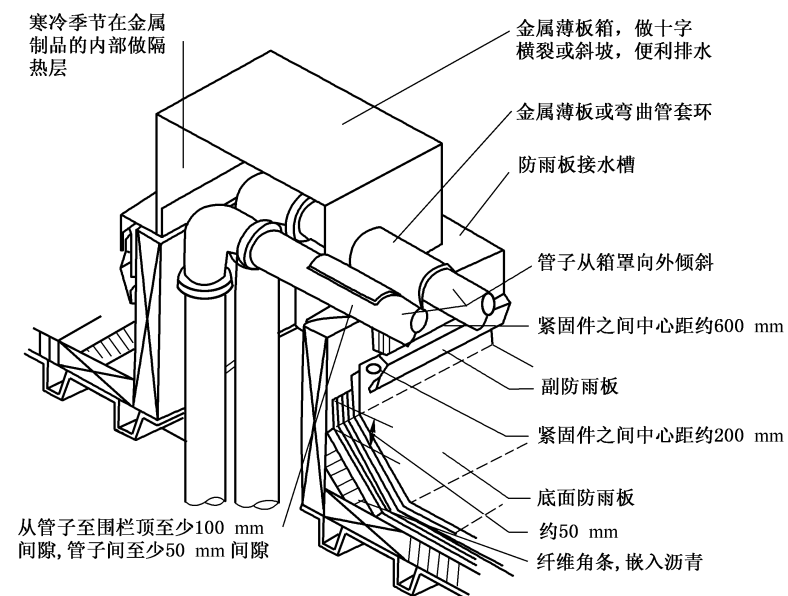


图 B.9 通过屋顶平台的电线管和接管